

LOS PERFILES DE FACHADA WERZALIT CONFIEREN CARÁCTER A LAS CASAS.



werzalit[®]
RESISTENTE. ATRACTIVO.



Material derivado de la madera resistente a la intemperie

Elevada resistencia a los golpes (granizo) y a la rotura

Máxima resistencia a los rayos ultravioleta

No requiere mantenimiento – no hace falta volver a pintarlo

Antiestático

Exento de asbesto

Resistente frente a insectos y termitas

30 años de experiencia



HÖLZ



Estabilidad natural: el material derivado de la madera Werzalit

La fachada es el rostro de las casas. Para que el viento, las condiciones climáticas y las temperaturas extremas no dejen huellas, necesita una protección especial. Equivalentemente altos son los requisitos exigidos a los materiales de construcción: éstos deberán ser resistentes a la intemperie, a la luz y a los impactos. Werzalit reúne todas estas cualidades en un material. Ello es posible gracias a un proceso de producción patentado que combina la naturaleza de las maderas autóctonas de árboles de fronda y de coníferos de una silvicultura eficaz con la resistencia de las resinas de alta calidad. El resultado es un material derivado de la madera altamente comprimido

con estructura uniforme continua que destaca gracias a su extremada resistencia contra el calor, la humedad y las cargas mecánicas. Para garantizar que los productos Werzalit mantienen sus características, se someten a ensayos de larga duración. Y ello bajo las condiciones más severas. Para los perfiles de fachada esto significa que, en los laboratorios y en puestos para medir el envejecimiento a la intemperie, se someten a la irradiación solar extrema, así como a condiciones trópicas con elevada humedad del aire. Una garantía de que su fachada Werzalit aguantará a largo plazo lo que promete.

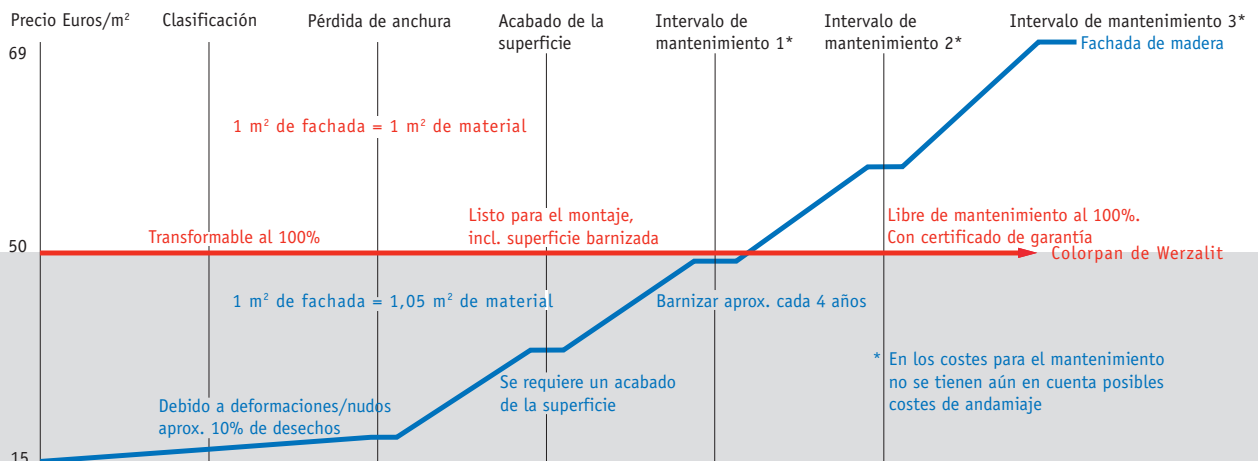


Altamente rentable: el sistema de construcción Werzalit

Con estructura horizontal, vertical o diagonal. Claramente perfilado o en la clásica solapadura de tablas. Disponible en 51 colores y en seis variantes de decoración. Los perfiles de fachada Werzalit, con las dos formas de perfil Selekt y Siding, le ofrecen una gran variedad de opciones de diseño. Utilizados para fachadas parciales, completas o climáticas, desarrollan su efecto en la construcción nueva exactamente del mismo modo que en la modernización o la rehabilitación de edificios antiguos.

El diseño creativo de la fachada con Werzalit se amortiza desde el primer día. Ya que este rentable sistema de construcción permite una colocación y una fijación

sobre la subconstrucción sumamente sencillas. La superficie homogénea, sin fisuras, inclusiones o protuberancias resiníferas minimiza los desechos. También se ahorra tiempo y dinero gracias al elevado grado de prefabricación. Las superficies de acrilato barnizadas de fábrica acorde con el medio ambiente y las versiones de decoración hacen innecesarias otras fases de trabajo. Los perfiles de fachada de Werzalit también son imbatibles a largo plazo: La sumamente elevada resistencia a la intemperie del núcleo del material y la protección duradera de la superficie resistente a la luz le exime de todos los trabajos de protección de la madera, de mantenimiento y de conservación.





Desechos mínimos

Anchura del perfil = medida de cubrimiento

Estabilidad de forma, libre de deformaciones

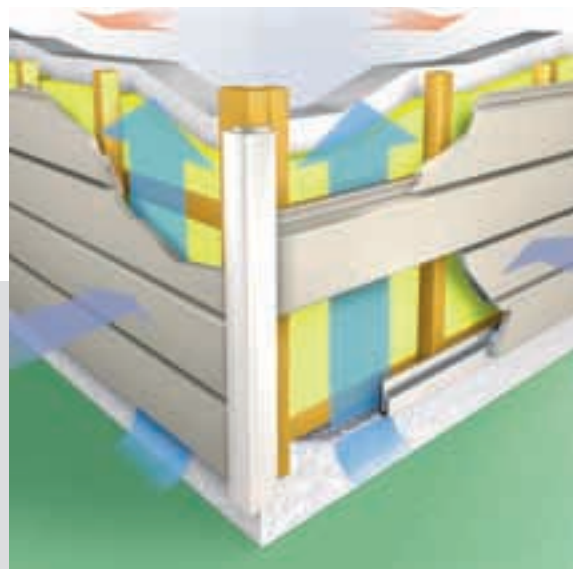
Colocación y fijación sumamente sencillas

Listo para el montaje de fábrica

Superficies barnizadas

Libre de mantenimiento al 100%

Clima espléndido. La fachada climática Werzalit ofrece una protección óptima contra la intemperie y mejora adicionalmente el balance energético de su casa. Gracias al sistema de fachada suspendido por ganchos y ventilado por detrás se obtiene un aislamiento térmico perfecto. Tanto en nuevas construcciones como en rehabilitaciones: Disponible en una gran variedad de colores, superficies y decoraciones que permiten la máxima libertad de diseño. La mejor premisa para incrementar el valor de su casa.



Las fachadas Werzalit convencen también a largo plazo.



Óptimamente estructurado: el perfil de fachada Seleкта

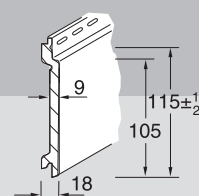
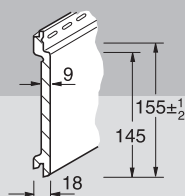
El perfil de fachada **Seleкта** de Werzalit le brinda la máxima flexibilidad y libertad de diseño. Tanto en vertical, diagonal u horizontal – se puede colocar en todas las direcciones. La superficie del perfil está disponible en tonos de madera y vetados naturales o barnizado acabado con estructura de poros en más de 50 tonalidades de color.

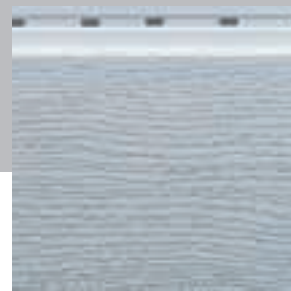
Datos técnicos

Perfil de fachada	Seleкта 155/1	Seleкта 115/1
Anchura de cubrimiento	155 mm (+1/-2)	115 mm (+1/-2)
Longitud de cubrimiento	máx. 5400 mm	máx. 5400 mm
Material necesario/m ²	6,45 metros lineales	8,7 metros lineales
Grosor en estado colocado	aprox. 19 mm	aprox. 19 mm
Variantes de ejecución	B2*, B1**	B2*
Superficie	Estructura de poros, coloración acabada o recubrimiento de decoración	

* Estándar – inflamabilidad normal

** A petición también con inflamabilidad reducida





Estructura de poros Colorpan



Decoración de madera Dekopan Plus



Junta de tope abierta

Colorpan: robusta superficie de acrilato con estructura de madera de poros finos en 51 colores

Dekopan Plus: recubrimiento decorativo resistente a la intemperie en un total de 6 decoraciones de madera

Colocación horizontal, vertical y diagonal; también indicado para las vistas desde abajo del tejado

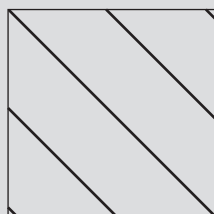
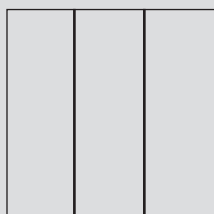
Elevadas distancias de fijación de hasta máx. 625 mm

Unión de ranura-lengüeta lista para el montaje

Ranuras de fijación prepunzonadas para tornillos de fachada de 3,5 x 30 mm

También posible como unión de solapadura en combinación con el gancho de solapadura de tablas N+F

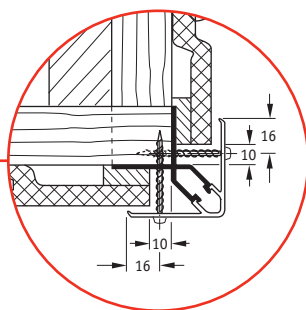
Disponible como sistema de colocación completo, inclusive accesorios con perfiles de complemento, perfiles de unión de tejado y perfiles de reborde del tejado



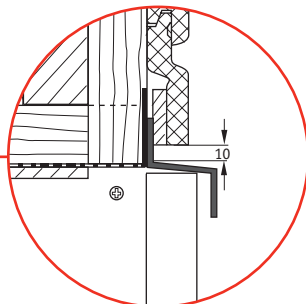
Colocación horizontal, vertical y diagonal



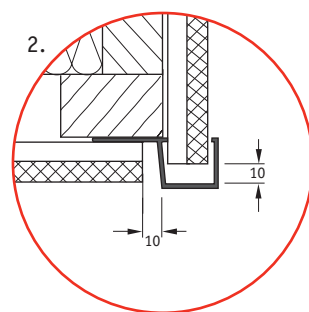
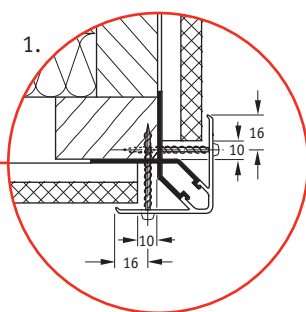
Transición de esquina exterior con esquina exterior C y perfil de cubrimiento



Unión de dintel de ventana con perfil Z 1

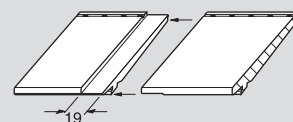


Unión de intradós de ventana con esquina exterior C (1.) o perfil de conexión F (2.)



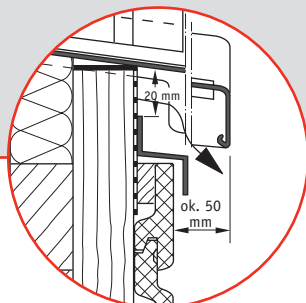
Solución completa: sistema de accesorios Werzalit para Selekt

En combinación con el perfil de fachada **Selekt** también hay disponibles perfiles de inicio, terminales de canto, perfiles de transición de esquina y perfiles de junta. Estos accesorios permiten un montaje rápido y sencillo y se adaptan a los requisitos individuales de la construcción. Para ello es evidente que el programa de accesorios de Werzalit cumple también los más elevados requisitos a la resistencia a la intemperie, a la vida útil y a las soluciones estéticas adecuadas.



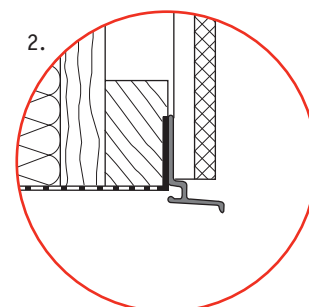
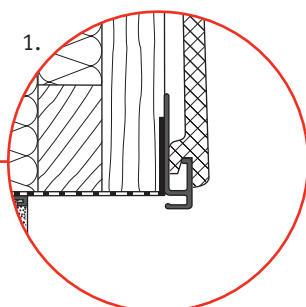
Junta de perfil abierta

Unión de antepecho de ventana con perfil Z 2



1. Inicio de montaje horizontal, perfil de inicio N+F

2. Inicio de montaje vertical con perfil sobrepuesto



Podrá encontrar numerosas variantes de solución adicionales en nuestras instrucciones de montaje.



La solapadura de tablas clásica: el perfil de fachada Siding

El perfil de fachada **Siding** de Werzalit convence en toda la línea. Con su superficie de acrilato estructurada en plano y con 51 colores atractivos marca la pauta en cuanto a diseño. Siding está disponible con una anchura de cubrimiento de 152 mm exclu-

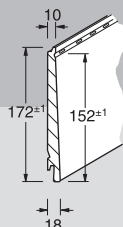
sivamente para la colocación horizontal con efecto clásico de solapadura de tablas. La unión de junta longitudinal prefabricada permite un diseño de fachada favorable en cuanto a recortes.

Datos técnicos

Perfil de fachada	Siding 152
Anchura de cubrimiento	152 mm (+/-1)
Longitud de cubrimiento	máx. 3660 mm (+2/-1)
Material necesario/m ²	6,58 metros lineales
Grosor	aprox. 20 mm (colocado), 10 mm (lengüeta), 18 mm (ranura)
Variantes de ejecución	B2*, B1**
Superficie	Estructurada en plano, coloración acabada

* Estándar – inflamabilidad normal

** A petición también con inflamabilidad reducida





Ejecución Colorpan:
con superficie de acrilato plana y robusta en estructura
perlada, disponible en 51 colores

Colocación horizontal

Junta de tope prefabricada en el perfil:
solapada, sin juntas abiertas

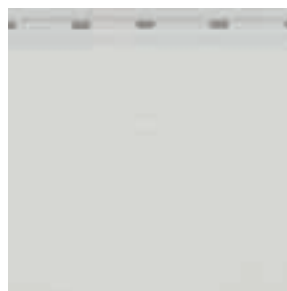
Son posibles amplias distancias de fijación de hasta
máx. 625 mm (distancia de los listones portadores)

Unión de ranura-lengüeta lista para el montaje con
efecto de solapadura de tablas

Ranuras de fijación prepunzonadas para tornillos de
fachada de 3,5 x 30 mm

Longitud de perfil propicia (3,66 m); una sola persona
puede montarlo

Diversos perfiles suplementarios disponibles



Estructura perlada
Colorpan



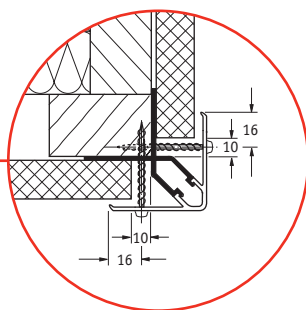
Junta de tope
solapada



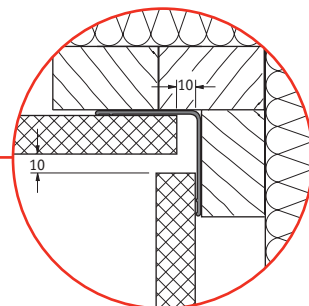
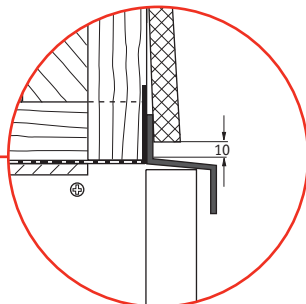
Exclusivamente colocación
horizontal



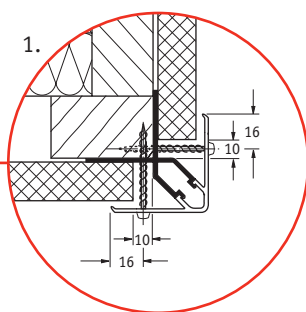
Esquina exterior
 Perfil de esquina exterior C con
 subperfil y perfil de cubrimiento



Transición de esquina
 interior con cinta de
 cubrición de juntas 2

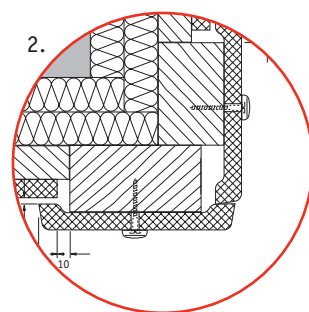


Unión de dintel de
 ventana con perfil Z 1



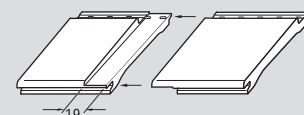
1. Unión de intradós de
 ventana con esquina
 exterior C

2. **Alternativa:**
 Esquinas exteriores y
 unión de intradós de
 ventana con perfil longi-
 tudinal S145



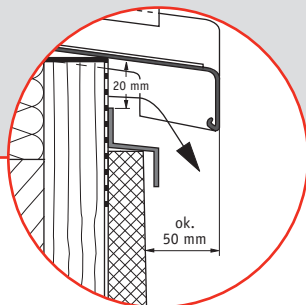
De una sola mirada: sistema de accesorios Werzalit para Siding

En combinación con los perfiles de fachada **Siding** también hay disponibles perfiles de inicio, terminales de canto, perfiles de transición de esquina y perfiles de junta. Estos accesorios permiten un montaje rápido y sencillo y se adaptan a los requisitos individuales de la construcción. Para ello es evidente que el programa de accesorios de Werzalit cumple también los más elevados requisitos a la resistencia a la intemperie, a la vida útil y a las soluciones estéticas adecuadas.

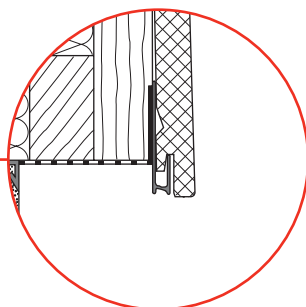


Junta de tope solapada

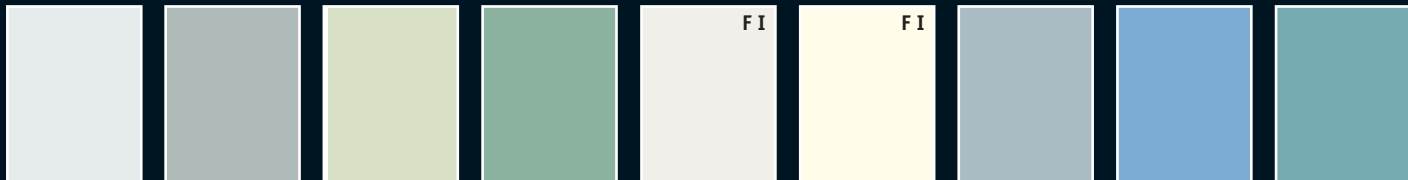
Antepecho de ventana con
 perfil Z 2



Inicio de montaje con
 perfil de inicio P



Podrá encontrar numerosas variantes de solución adicionales en nuestras instrucciones de montaje.



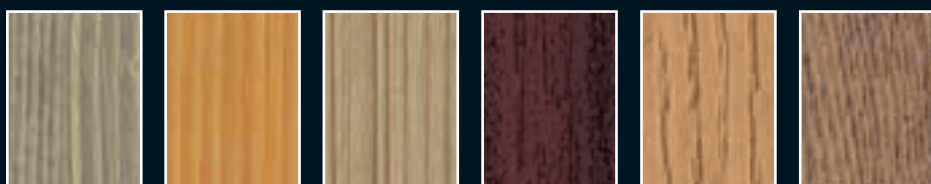
601 dawn white 604 spume 606 moss white 611 moor 636 coast white 215 cream white 631 polar 632 soft ocean 621 sea



616 fog white 617 soft fog 605 bamboo 613 reed 651 stone white 637 soft coast 627 soft arctic 633 ocean 623 amazon



602 soft dawn 614 deep reed 607 soft moss 609 deep moss 626 arctic white 639 deep coast 629 deep arctic 634 deep ocean 624 deep amazon



080 spruce silver 081 spruce amber 082 cedar 151 meranty 152 white oak 154 dark cedar



Color de fachada del grupo de precios I



Diversidad plena: colores y decoraciones

Con matices de pastel hasta tonos fuertes, Colorpan de Werzalit ofrece un juego de 51 colores disponibles que transmiten color o frialdad y un espectro de colores que invita literalmente a crear formas. Esta amplia gama se complementa con Dekopan Plus, las decoraciones de madera de Werzalit con un total de 6 combinaciones de colores distintos.

Seleкта está disponible en:

14 colores Colorpan del grupo de precios 1*
37 colores Colorpan del grupo de precios 2**
6 Dekoren in Dekopan Plus*

Siding está disponible en:

14 colores Colorpan del grupo de precios 1*
37 colores Colorpan del grupo de precios 2**

* Plazo de entrega de 2 a 3 semanas

** Plazo de entrega de 2 a 7 semanas

A petición también son posibles colores especiales según RAL o NCS a partir de 300 m² sobre la base de un examen técnico de factibilidad.

werzalit®
RESISTENTE. ATRACTIVO.

WERZALIT GmbH + Co. KG
Postfach 20 · D-71718 Oberstenfeld
Teléfono +49 (0) 70 62/50-0
Fax +49 (0) 70 62/50 208
E-Mail info@werzalit.de
www.werzalit.de

Werzalit
Delegación España - Portugal
Yan Rawal
Jordi-Krishna Rawal
Ctra. Sils 55
Pol. Ind. Can Farragut
E-17430 Santa Coloma de Farners (Girona)
Teléfono +34 972/87 75 87
Fax +34 972/84 38 14
Móvil +34 629/46 08 88
jordirawal@werzalitiberica.com
www.werzalit.es