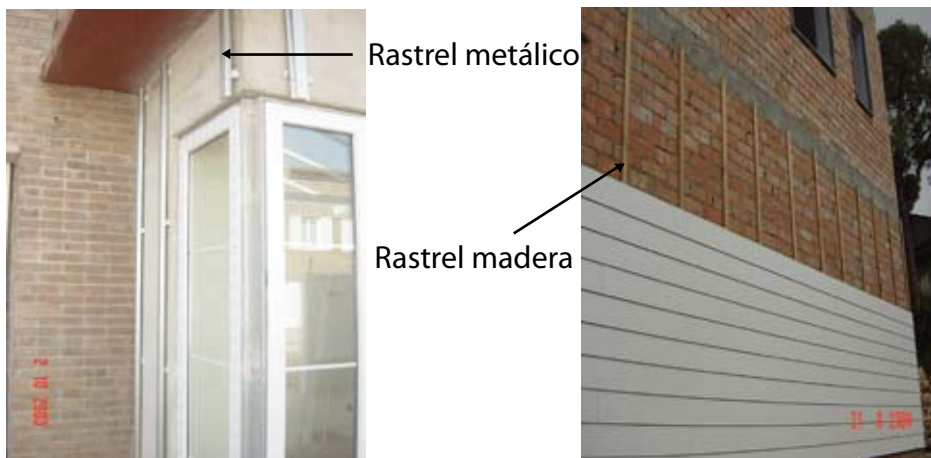
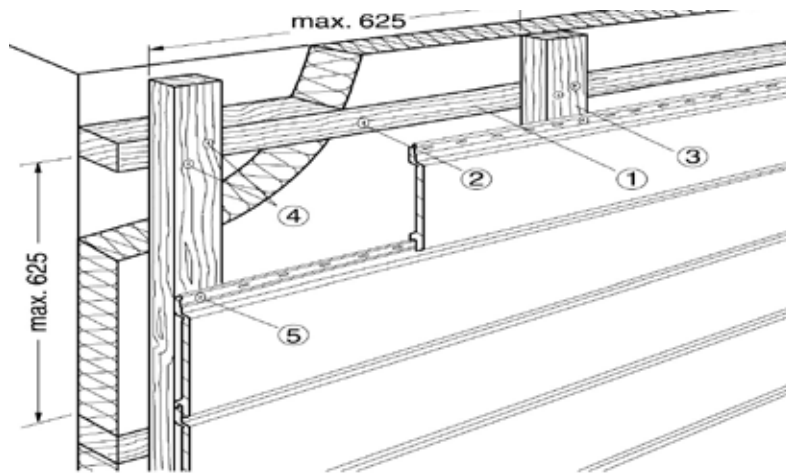


- 1) Rastrel de madera o tubo metálico
- 2) Tornillo para fijación a muro principal para exterior
- 3) Rastrel de madera o tubo metálico
- 4) Tornillo para fijación a rastrel
- 5) Tornillo 3'5x30 para fijar el werzalit a madera



Punto de interés:

En la mayoría de obras sólo se utiliza un solo rastrel (metálico o de madera) con un grosor mínimo de 20mm (que es el mínimo para conseguir una cámara ventilada eficaz).

El sentido de los rastreles siempre van a la inversa de la forma que se quiera colocar el panel.

Werzalit / Dpto. técnico

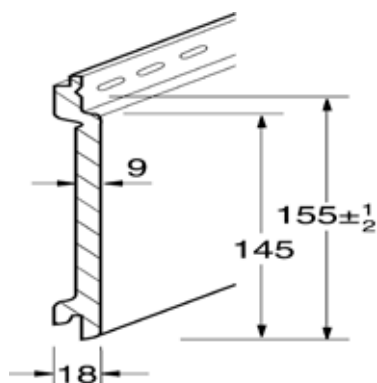
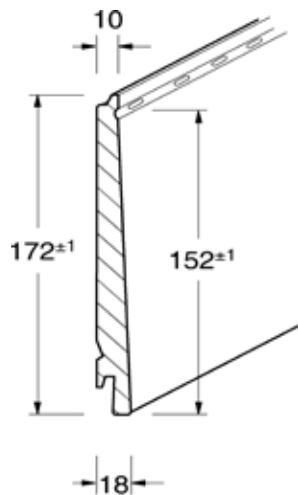
Modelos

Perfil : Siding 152

Ancho : 152 mm

Largo : 3660 mm.

Colores : Sólo colores lisos (GI y GII) – No en acabados madera



Modelos:

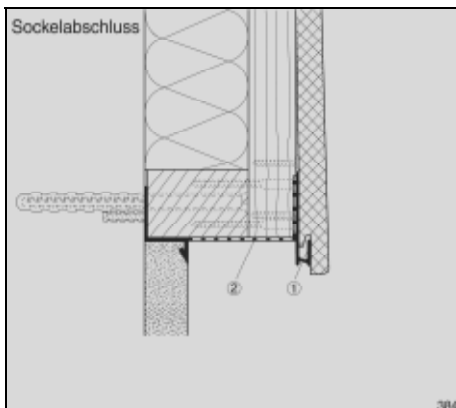
Perfil : Selecta 155

Ancho : 155 mm.

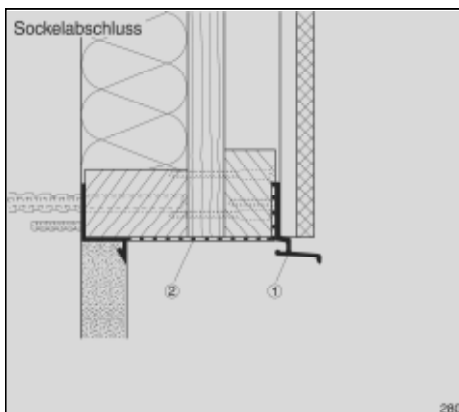
Largo : 5400 mm.

Colores : Colores madera y lisos (GI y GII)

Detalle perfil de arranque horizontal – 5500 mm. largo – 600 mm. ancho
Punto de interés : atornillar el perfil al rastrel de la mitad hacia la parte superior.
Material: Aluminio.



Detalle perfil de arranque vertical – 5500 mm. largo – 600 mm. ancho
Punto de interés : atornillar el perfil al rastrel de la mitad hacia la parte superior.
Material : Aluminio



Detalle perfil de esquina exterior - 5500 mm. largo – 40x40 mm. ancho
Punto de interés : este perfil se fija por la parte inferior y la parte exterior a presión
y sin ningún tornillo obligatorio
Material : Aluminio.

